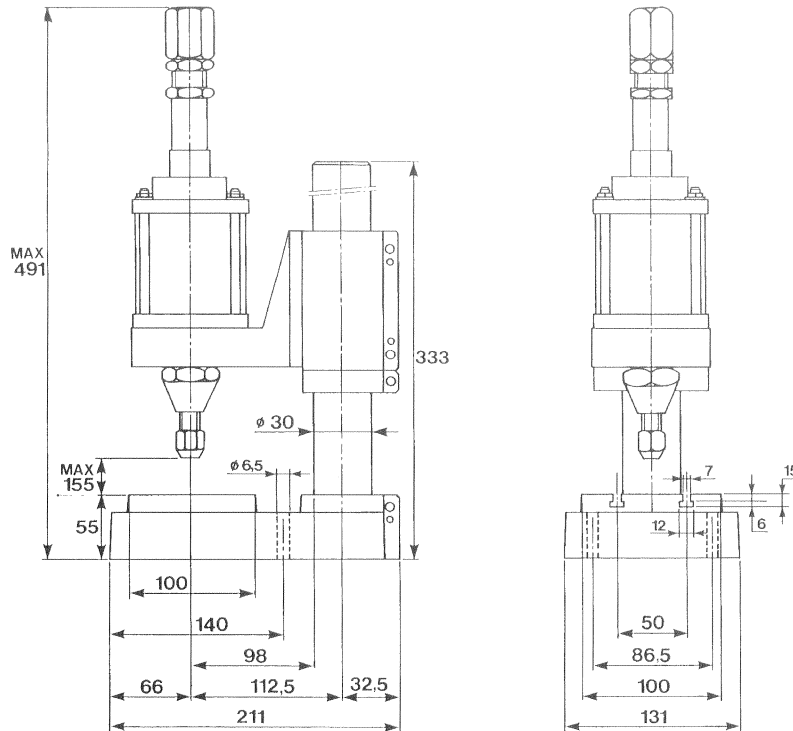


## MARQUAGE EN CREUX

Machine à percussion manuelle pour marquer, numéroter, repérer, sertir, riveter, poinçonner.



## CARACTERISTIQUES

- Force de frappe réglable de 0 à 600 kg
- Poids : 15 kg
- Fonctionnement : pression d'air : 3 bar
- Commande de sécurité bi-manuelle
- Production horaire : 2000 percussions environ
- Dispositif anti-double frappe
- Queue : Ø 8 x 30
- Possibilité de monter une colonne plus longue
  
- Nous réalisons toutes les gravures adaptables sur cette machine.

Nous nous réservons tout droit d'amélioration et de modification. Cette fiche n'est pas contractuelle.

